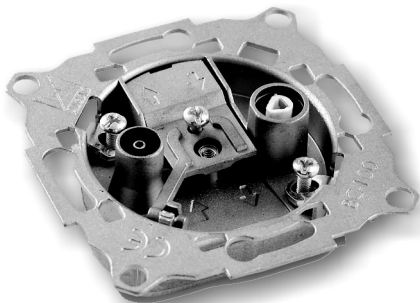




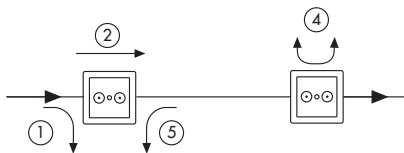
BASES DE TOMA TV/FM - CATV
TV/FM - CATV OUTLETS
PRISES TV/FM - CATV



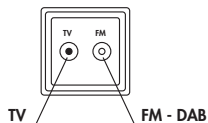
SERIE 907 SERIES

BASES DE TOMA TV/FM - TV/FM OUTLETS - PRISES TV/FM

CÓDIGO-CODE-CODE			9070037	9070039	9070038	9070040	9070041	9070042
MODELO-MODEL-MODELE			BM-100	BM-111	BM-101	BM-200	BM-500	BM-700
Instalación Installation Installation			Final Final Finale			Intermedia Intermédiaire Intermediaire		
Rango de frecuencia Frequency range Gamme de frequences	MHz	I/O	5-862			13-862	5-862	
		C1	5-862			13-862	5-862	
		C2	5-232		5-862	13-862	5-862	
Atenuación Basic loss Atténuation	① dB	FM	10,0±0,7	10,0±0,7	6,0±0,5	25,0±1,5	30,0±0,2	34,0±2,0
		DAB	10,0±1,5	10,0±1,5	6,0±0,5	25,0±1,5	30,0±0,2	34,0±2,0
		VHF	4,0±1,5	1,5±1,0	6,0±0,5	8,0±0,7	11,0±1,0	16,0±1,0
		UHF	3,0±0,5	0,5±0,2	5,5±0,7	8,0±0,7	10,5±1,0	15,5±1,0
Atenuación de paso Through loss Atténuation de passage	② dB	FM	-	-	6,5±0,5	2,0±0,3	1,0±0,2	0,7±0,2
		VHF	-	-	6,5±0,7	2,0±0,5	1,1±0,3	0,7±0,2
		UHF	-	-	5,5±0,7	2,0±0,5	1,3±0,4	0,9±0,3
Directividad Directivity Directivité	③ dB	FM	-	-	0	>12	>25	>21
		TV	-	-	0	>9	>13	>13
Desacoplo Isolation Découplage	④ dB	FM	>14	>9	>5,5	>16	>20	>21
		TV	>14	>9	>5,5	>15	>18	>19
Pérdidas de retorno Return loss Pertes de retour	dB	FM	>18	>12	>6,0	>12	>18	>20
		TV	>10	>12	>5,5	>12	>15	>16

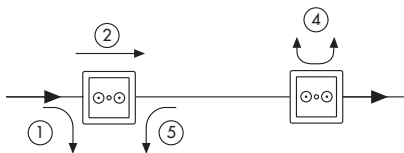


$$\textcircled{3} = \textcircled{5} - \textcircled{1}$$

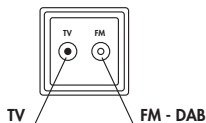


BASES DE TOMA TV/FM - TV/FM OUTLETS - PRISES TV/FM

CÓDIGO-CODE-CODE			9070033	9070034	9070035	9070036
MODELO-MODEL-MODELE			BM-001	BM-023	BM-456	BM-789
Instalación Installation Installation			Final Final Finale		Intermedia Intermediate Intermediaire	
Rango de frecuencia Frequency range Gamme de frequences	MHz	I/O	5-862			
		C1	5-862			
		C2	5-862			
Atenuación Basic loss Atténuation	① dB	FM	22,0±1,5	24,0±1,5	29,0±1,5	34,0±2,0
		DAB	22,0±1,5	24,0±1,5	29,0±1,5	34,0±2,0
		VHF	12,0±0,5	15,0±1,0	21,0±1,5	25,0±1,5
		UHF	12,0±0,7	15,0±1,0	21,0±1,5	25,0±1,5
Atenuación de paso Through loss Atténuation de passage	② dB	FM	-	2,5±0,2	1,0±0,2	0,7±0,2
		VHF	-	2,5±0,3	1,0±0,2	0,7±0,2
		UHF	-	3,0±0,5	1,5±0,4	1,1±0,4
Directividad Directivity Directivité	③ dB	FM	-	0	0	0
		TV	-	0	0	0
Desacoplo Isolation Découplage	④ dB	FM	>28	>34	>43	>50
		TV	>27	>32	>34	>34
Pérdidas de retorno Return loss Pertes de retour	dB	FM	>20	>18	>18	>20
		TV	>13	>13	>16	>16

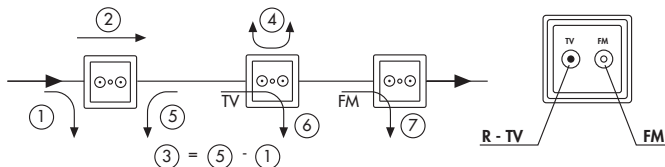


$$\textcircled{3} = \textcircled{5} - \textcircled{1}$$

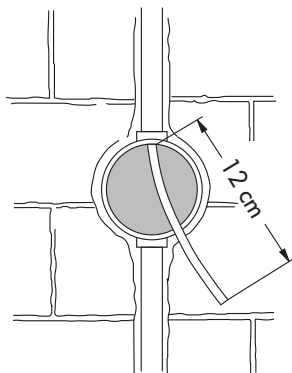
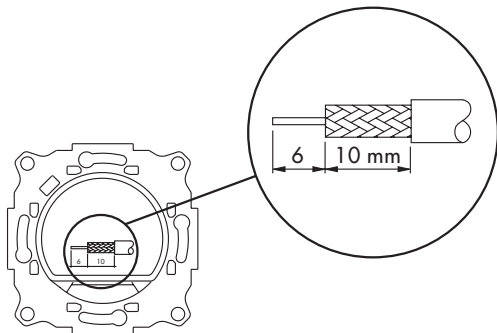


BASES DE TOMA CATV - CATV OUTLETS - PRISES CATV

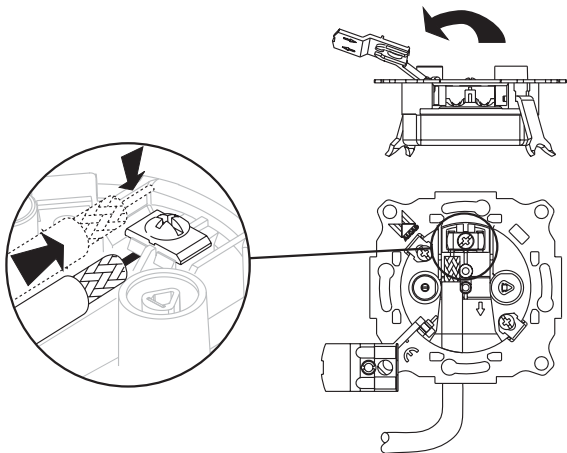
CÓDIGO-CODE-CODE		9070099	9070043	9070046	9070044	9070045	
MODELO-MODEL-MODELE		BC-101	BC-100	BC-110	BC-200	BC-500	
Instalación Installation Installation			Final Final Finale		Intermedia Intermédiaire Intermediaire		
Rango de frecuencia Frequency range Gamme de frequences	MHz	I/O	5-1000				
		C1	5-15 / 118-1000	5-68 / 118-1000			
		C2	87,5-108,0				
Atenuación Basic loss Atténuation	dB	R	0,7±0,1	0,3±0,1	5,0±0,5	11,0±1,0	17,0±2,0
		FM	1,1±0,3	1,1±0,3	6,0±1,0	11,5±1,0	17,0±2,0
		TV	1,3±0,4	0,9±0,3	5,5±0,7	10,0±1,5	15,0±2,0
Atenuación de paso Through loss Atténuation de passage	dB	R	-	-	-	1,0±0,2	0,8±0,2
		FM	-	-	-	1,0±0,2	0,7±0,2
		TV	-	-	-	1,4±0,4	1,0±0,3
Directividad Directivity Directivité	dB	FM	-	-	-	>25	>21
		TV	-	-	-	>13	>12
Desacoplo Isolation Découplage	dB	FM	>18				
		TV	>16				
Selectividad Selectivity Sélectivité	dB	FM	>10				
		TV	>18				
Pérdidas de retorno Return loss Pertes de retour	dB	R	>10	>18			
		FM	>12	>16	>20	>18	>20
		TV	>10	>18			>20
Pérdidas de retorno Return loss Pertes de retour	KV	2	-				



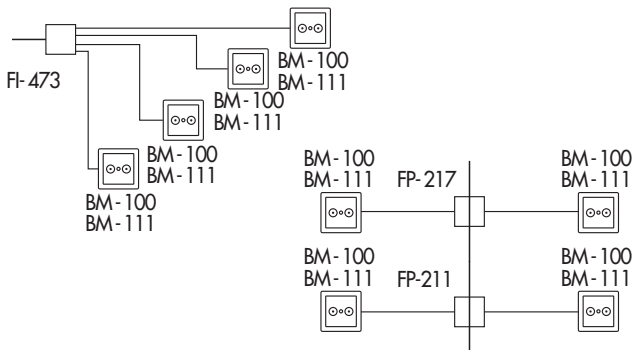
COMO CONECTAR EL CABLE COAXIAL
CONNECTING COAXIAL CABLE
COMMENT CONNECTER LE CABLE COAXIAL



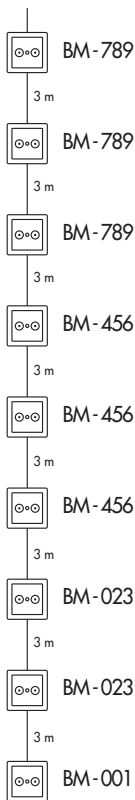
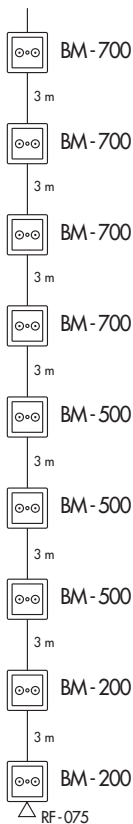
COMO CONECTAR LA TOMA
HOW TO CONNECT THE OUTLET
COMMENT CONNECTER LA PRISE



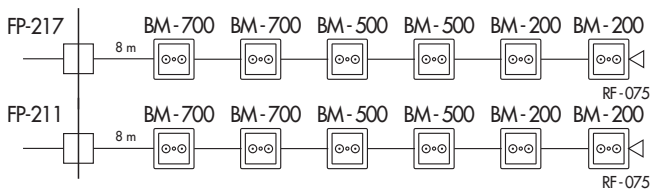
ESQUEMAS TIPICOS PARA MATV
CONNECTION DIAGRAMS FOR MATV
SCHEMAS DE CONNEXION POUR MATV



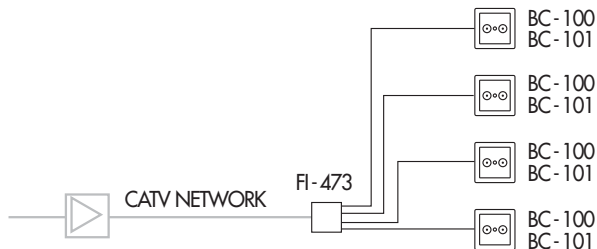
ESQUEMAS TÍPICOS PARA MATV
CONNECTION DIAGRAMS FOR MATV
SCHEMAS DE CONNEXION POUR MATV



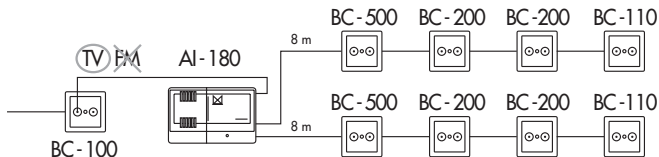
ESQUEMAS TÍPICOS PARA MATV
 CONNECTION DIAGRAMS FOR MATV
 SCHEMAS DE CONNEXION POUR MATV



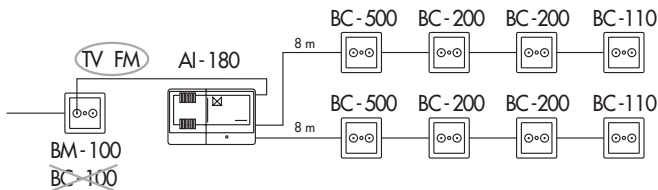
ESQUEMAS TÍPICOS PARA CATV
 CONNECTION DIAGRAMS FOR CATV
 SCHEMAS DE CONNEXION POUR CATV



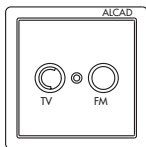
ESQUEMAS TÍPICOS PARA CATV
 CONNECTION DIAGRAMS FOR CATV
 SCHEMAS DE CONNEXION POUR CATV



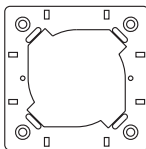
AMPLIACIÓN DEL NÚMERO DE TOMAS
EXTENSION OF THE NUMBER OF OUTLETS
ACCROISSEMENT DU NOMBRE PRISES



ACCESORIOS
ACCESSORIES
ACCESSOIRES



EM-200 (COD. 9070020)
TV-FM (MATV)
Carátula para base de toma
Front plate for outlet
Enjoliveur pour prise





DECLARATION OF CONFORMITY

according to EN ISO/IEC 17050-1:2004

Manufacturer's Name: ALCAD, S.A.
Manufacturer's Address: Pol. Ind. Arreche-Ugalde, 1
Apdo. 455
20305 IRUN (Guipúzcoa)
SPAIN

declares that the product

Product Name: 907 Series: TV-FM/CATV OUTLETS
Model Number(s): BM-100, BM-111, BM-101, BM-200, BM-500, BM-700,
BM-001, BM-023, BM-456, BM-789,
BC-101, BC-100, BC-110, BC-200, BC-500
Product Option(s): INCLUDING ALL OPTIONS

is in conformity with:

Safety: EN 50083-1:1993

EMC: EN 50083-2:2001

EN 61000-6-1:2001

EN 61000-4-2:1995 ESD 15KV AD, 8KV CD.

Technical Features : EN50083-4:1998

Supplementary Information:

The product herewith complies with the requirements of the Low Voltage Directive 73/23/ECC and the EMC Directive 89/336/EEC and their relevant amendments, gathered under the directives 93/68/EEC.

Note: to comply with these directives, do not use the products without covers and operate the system as specified.



Irún,

7-10-05

Date

Anton Galarza / General Manager

Especificaciones sujetas a modificación sin previo aviso
Specifications subject to modifications without prior notice
Les spécifications sont soumises à de possible modifications sans avis préalable

Especificações sujeitas a modificação sem aviso prévio
Die Spezifikationen können ohne vorherigen Bescheid geändert werden



ALCAD, S.A.
Tel. 943 63 96 60
Fax 943 63 92 66
Int. Tel. +34 - 943 63 96 60
info@alcad.net
Apdo. 455 - Pol. Ind. Arreche-Ugalde, 1
20305 IRUN - Spain

www.alcad.net

FRANCE - Hendaye
Tel. 00 34 - 943 63 96 60

GERMANY - Munich
Tel. 089 55 26 48

CZECH REPUBLIC - Ostrovacice
Tel. 546 427 063

UNITED ARAB EMIRATES - Dubai
Tel. 971 4 887 19 50

POLAND - Cieszyn
Tel. 033 851 0821



ISO 9001

