

Safety instructions for power supply ref. 2436

Read carefully these instructions before connecting the unit.

The operating voltage is indicated on the nameplate of the housing.

To prevent fire, short circuit, shock hazard:

Do not expose the unit to rain or moisture.

Install the unit in a dry location without infiltration or condensation of water.

Do not expose it to dripping or splashing.

Do not place objects filled with liquids, such as vases, on the apparatus.

If any liquid should accidentally fall into the cabinet, disconnect the mains plug.

Refer to qualified technician before it's further operation.

To avoid any risk of overheating:

Install the unit in a well aery location and keep a minimum distance of 10 cm around the apparatus for sufficient ventilation.

Do not place any items such as newspapers, table-cloths, curtains ... on the unit that might cover the ventilation holes.

The unit must not be exposed to any source of heat (sun, heater,...).

Do not place any naked flame sources, such as lighted candles, on the apparatus.

Do not install the product in a dusty place.

Pull out the mains plug to make the different connections of cables.

The mains plug has to remain readily operable.

To avoid electrical shock, do not open the housing.

Use the apparatus only in moderate climates (not in tropical climates).

Cleaning :

Only use a dry soft cloth to clean the cabinet.

Do not use solvent.

Servicing :

For repairing and servicing refer to qualified personnel.

Consignes de sécurité pour l'alimentation réf. 2436

Lire attentivement ces instructions avant le branchement au réseau électrique.

La plaque signalétique sur le produit indique la tension de fonctionnement.

Afin d'éviter tout risque de court-circuit ou de choc électrique :

Ne pas exposer cet appareil à la pluie ou à l'humidité.

Installer le produit dans un lieu sec, sans infiltration ni condensation d'eau.

Ne pas l'exposer à des égouttements ou à des éclaboussures d'eau.

Aucun objet rempli de liquide tel qu'un vase ... ne doit être posé sur l'appareil.

Si un liquide tombe accidentellement dans le boîtier, débrancher le cordon secteur.

S'adresser à un technicien qualifié avant sa remise en service.

Afin d'éviter tout risque de surchauffe:

Installer le produit dans un endroit bien ventilé et laisser une distance minimale de 10 cm autour de l'appareil pour une aération suffisante.

Ne mettre aucun objet sur le produit tel que journal, rideau, nappe ... qui puisse couvrir ou boucher les ouvertures d'aération.

Ne pas exposer le produit à une source de chaleur (soleil, chauffage,...).

Ne pas placer sur l'appareil des sources de flammes nues telles que des bougies allumées.

L'appareil ne doit pas être installé en milieu poussiéreux.

Ne brancher la prise de courant qu'après avoir réalisé le raccordement de tous les câbles.

La prise de courant doit demeurer facilement accessible.

Afin d'éviter tout risque de choc électrique, ne pas ouvrir le boîtier.

Utiliser l'appareil uniquement sous les climats tempérés (pas sous des climats tropicaux)

Entretien :

Utiliser uniquement un chiffon doux et sec pour nettoyer le boîtier.

Ne pas utiliser de solvant.

Réparation :

Toute intervention ou réparation doit être effectuée par un personnel qualifié.

La période de disponibilité des pièces détachées indispensables à l'utilisation de nos produits est de 5 ans à compter de notre date de production.

INSTRUCCIONES DE SEGURIDAD ref. 2436

Leer con cuidado estas instrucciones antes de conectar la unidad.

El voltaje viene indicado en el aparato.

Para prevenir fuego, corto-circuito, peligro de descargas:

No exponga la unidad a la lluvia o humedad.

Instale la unidad en un lugar seco sin filtraciones o condensaciones de agua.

No la exponga a salpicaduras.

No ponga objetos con líquido, en el aparato.

Si cae algún líquido en la carcasa accidentalmente, desconecte la corriente.

Diríjase a un tecnico cualificado antes de su puesta en marcha.

Para evitar riesgos por calentamiento:

Instale la unidad en un buen lugar y mantenga una distancia mínima de 10 cm alrededor del aparato con suficiente ventilación.

No ponga ningún artículo como papel de periódico, manteles, cortinas... encima de la unidad que puedan cubrir las aperturas de ventilación.

La unidad no debe ser expuesta a fuentes de calor (sol, calefacción,...).

No ponga ninguna fuente de calor, tales como velas en el aparato.

No instale el aparato en un lugar con mucho polvo.

Desconecte el cable de corriente para realizar las diferentes conexiones.

El enchufe del cable de alimentación debe permanecer fácilmente accesible.

Para evitar descargas eléctricas, no abra la carcasa del aparato.

Utilizar el aparato solamente en climas templados (no en climas tropicales).

Limpieza:

Use solamente un paño seco para limpiar la carcasa.

No utilice disolventes.

Mantenimiento:

Para reparaciones o mantenimiento diríjase a personal cualificado.

Technical specifications

2436

Outputs	2
Female F-type connectors	
Insertion loss	4 - 5 dB
Protection between outputs	10 dB
Secondary DC power stabilized	24 V DC
Power	230 V ~ ± 10%, 50 Hz / 4,6W
Efficiency level	VI
Output current	150 mA
Security	
Overload and short circuit protected	
Double isolated	
Dimensions	95 x 76 x 35 mm

7332DC

Frequencies	470-694 MHz (Ch. 21-48)
DC power pass	500 mA max
Gain	10-34 dB
Noise figure	2 dB
Max. input level	78 dBµV
Max. output level	108 dBµV
Power supply	12-24VDC
Consumption	115 mA @12V - 65 mA @24V
Dimensions	122 x 98 x 56 mm
RED selectivity classification	0, 1, 2, 3, 4

Caractéristiques techniques

2436

Sorties	2
Connecteurs F-femelle	
Perte	4 - 5 dB
Protection entre sorties	10 dB
Tension secondaire cc stabilisée	24 V DC
Alimentation	230 V ~ ± 10%, 50 Hz / 4,6W
Niveau de rendement	VI
Courant de sortie	150 mA
Sécurité	
Protection contre surcharge et court-circuit	
Double isolation	
Dimensions	95 x 76 x 35 mm

7332DC

Fréquences	470-694 MHz (Ch. 21-48)
Passage cc	500 mA max
Gain	10-34 dB
Facteur de bruit	2 dB
Niveau d'entrée max.	78 dBµV
Niveau de sortie max.	108 dBµV
Alimentation	12-24 VDC
Consommation	115 mA @12V - 65 mA @24V
Dimensions	122 x 98 x 56 mm
Classification de sélectivité RED	0, 1, 2, 3, 4

Características técnicas

2436

Salidas	2
Conexiones tipo F hembra	
Pérdita	4 - 5 dB
Rechazo entre salidas	10 dB
Tensión de salida estable	24 V DC
Alimentación	230 V ~ ± 10%, 50 Hz / 4,6W
Nivel de eficiencia	VI
Corriente de salida	150 mA
Seguridad	
Protección contra sobrecarga y cortocircuito	
Dimensiones	95 x 76 x 35 mm

7332DC

Rango de frecuencia	470-694 MHz (Ch. 21-48)
Paso de corriente DC	500 mA max
Ganancia	10-34 dB
Factor de ruido	2 dB
Maximo nivel de entrada	78 dBµV
Maximo nivel de salida	108 dBµV
Alimentación	12-24 VDC
Consumo	115 mA @12V - 65 mA @24V
Dimensiones	122 x 98 x 56 mm
Clasificación de selectividad RED	0, 1, 2, 3, 4



KIT 7332

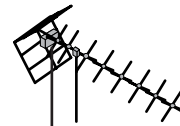
7332DC: UHF Preamplifier 10-34 dB
Préamplificateur UHF 10-34 dB
Preamplificador UHF 10-34 dB

2436: Power Supply
Alimentation
Alimentación

UNITRON n.v.

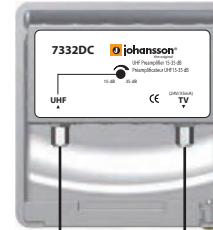
Frankrijklaan 27
B-8970 Poperinge
Belgium
TEL +32 57 33 33 63
www.unitrongroup.com
e-mail : sales@unitrongroup.com

Application - Aplicación

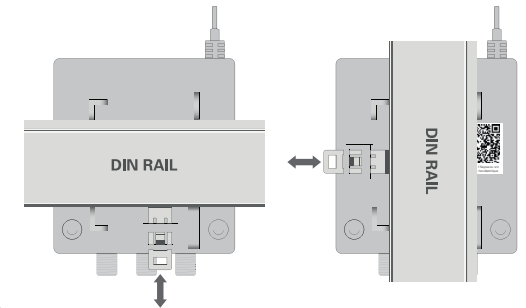


Preamplifier / Préamplificateur / Preamplificador

7332DC

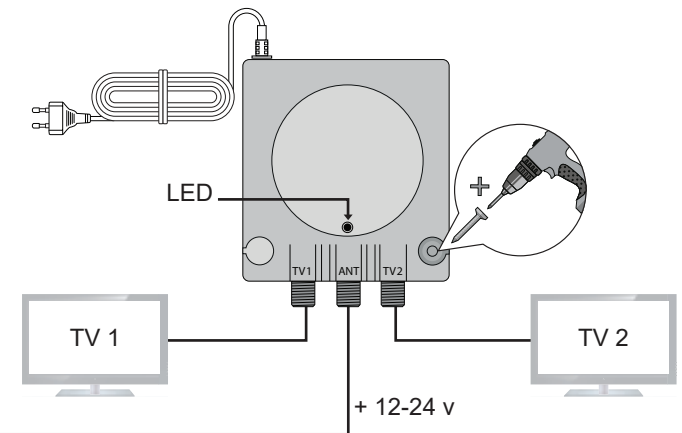


DIN Rail mounting / Montage rail DIN
Montaje en riel DIN / Montażu na szynie DIN
DIN-räcke fästning / DIN-kiskokiinnitys



2436

Power supply / Alimentation / Alimentación



Note: When connecting one output only, load the second output with 75 Ohm
Remarque: Branchement d'une seule sortie, boucler la seconde sortie avec 75 Ohms
Nota: Cuando se conecte una salida solamente, cargar la segunda con 75 Ohm